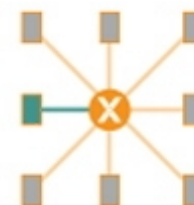
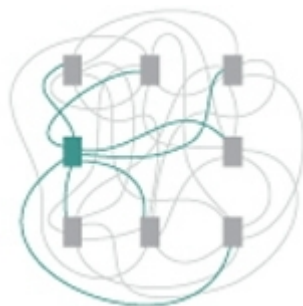


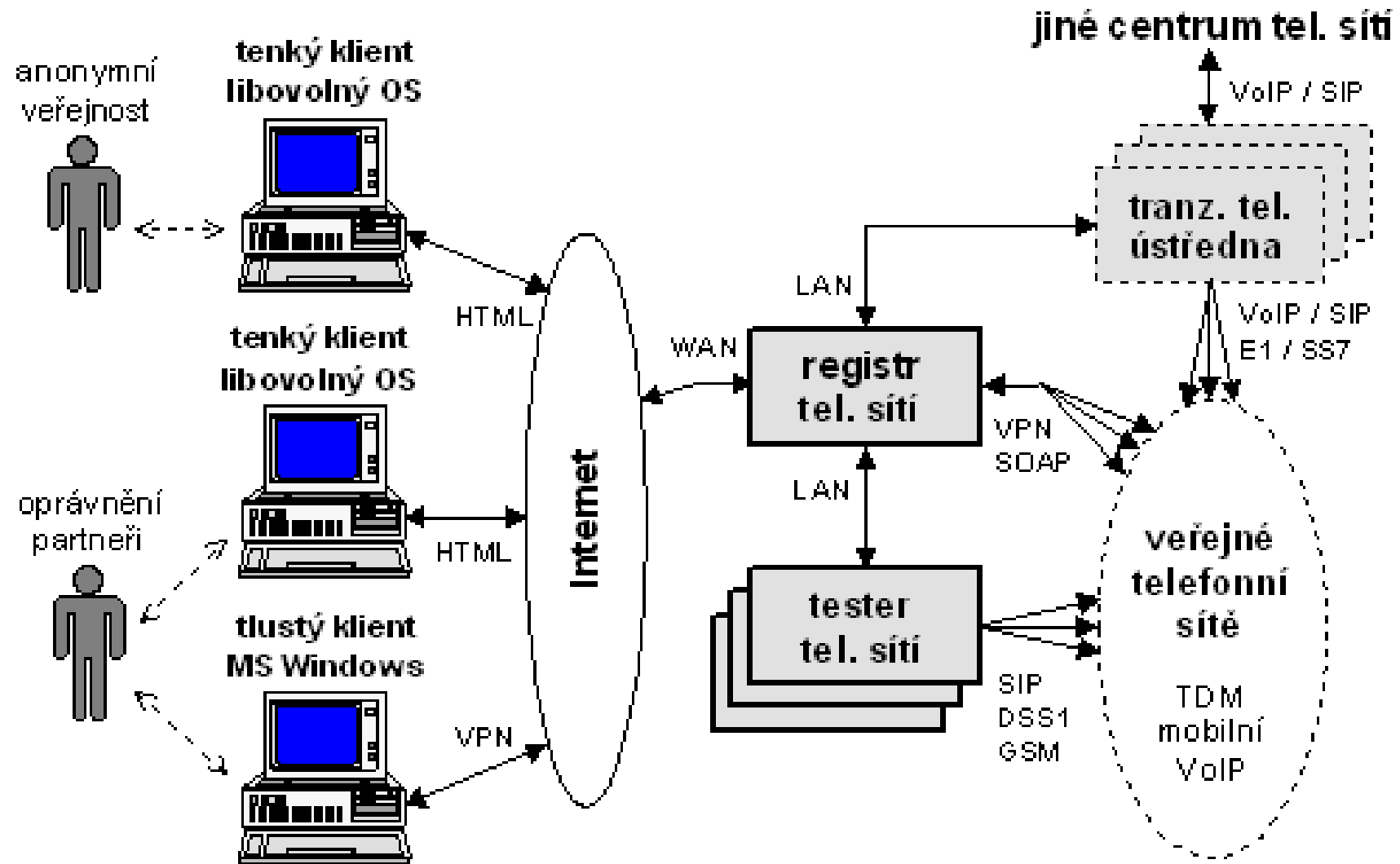


xPhoNet – ukázky výsledků testování domácích tel. sítí



Ing. Ivo Fišer, ředitel společnosti
ProTel engineering, spol. s r.o.
vývoj speciálního telefonního HW a SW

xPhoNet – centrum telefonních sítí



uživatelské rozhraní = webové stránky + klientské programy

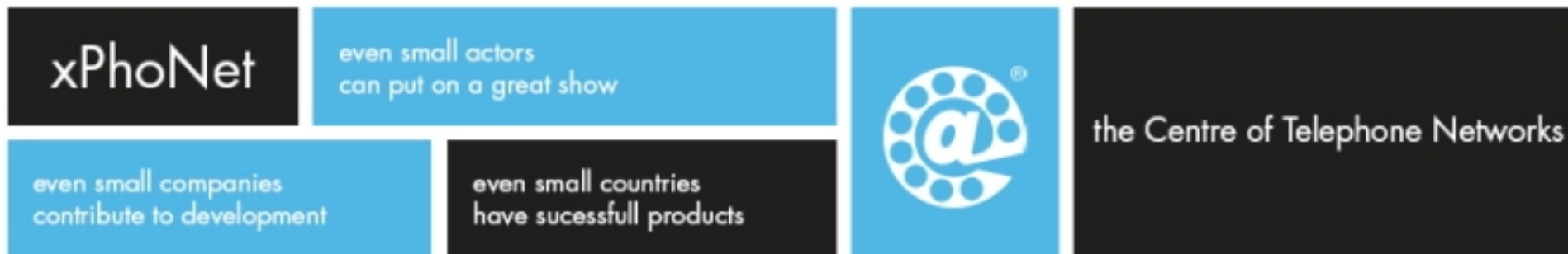
xPhoNet – praktické ukázky

- ✓ tenký klient – základní uspořádání
 - ✓ tenký klient – souhrnné údaje
 - ✓ tenký klient – individuální údaje
 - ✓ tlustý klienti – příklady programů
 - ✓ příklady údajů zjištěných testerem
-
- ✓ funkčnost internetové přípojky
 - ✓ generálské efekty, ...
 - ✓ terminologické problémy

(nebude k dispozici prezentace, jen tyto 4 stránky)

xPhoNet – účel klientského SW

**Oprávnění pracovníci operátorů získají
ucelený přehled o funkčnosti, spolehlivosti
a kvalitě nejenom své vlastní telefonní sítě
ale také o telefonních sítích dalších operátorů !!!**



Otázky, dotazy, diskuze, ...



www.xphonet.eu - popisné webové stránky xPhoNet

www.xphonet.cz - webové rozhraní českého xPhoNet

Ing. Ivo Fišer

telefon: 267 188 101 nebo 602 325 431 a mail: ivo.fiser@phonet.cz